

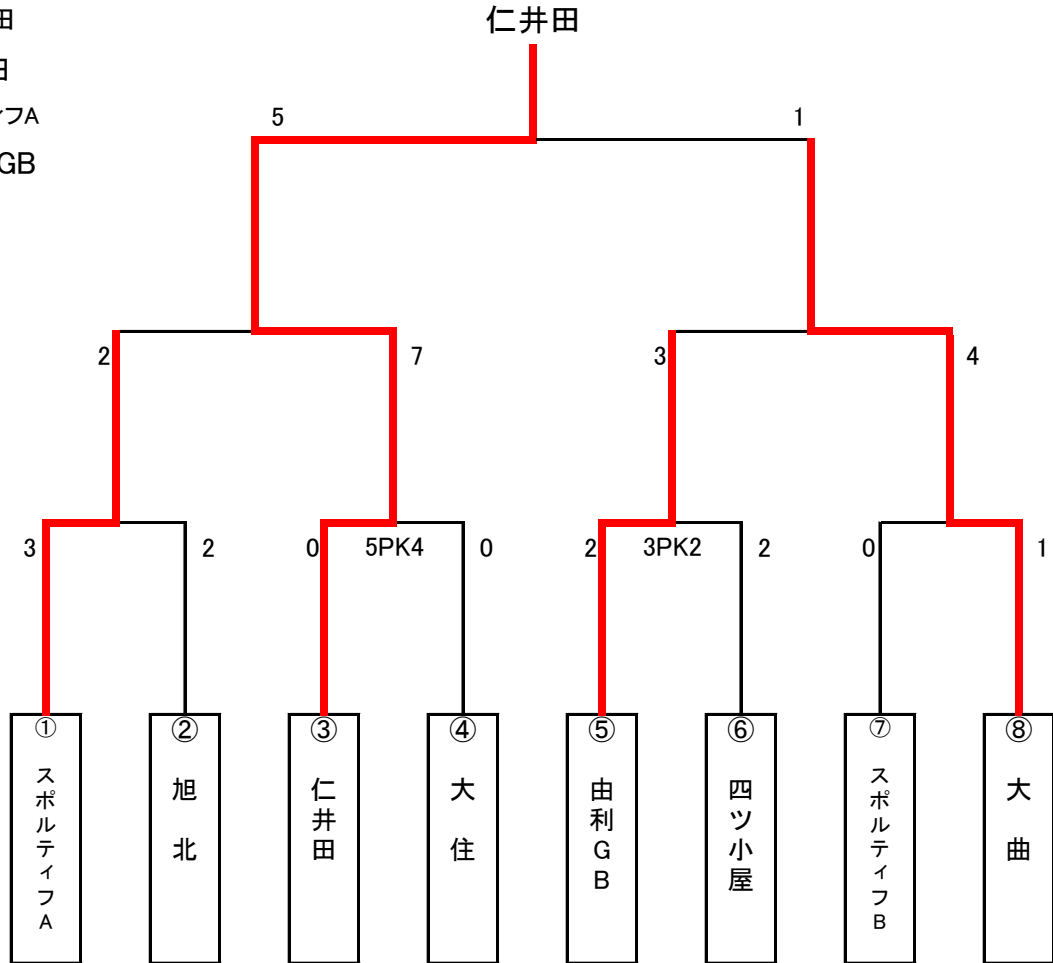
JFAバーモントカップ第33回全日本U-12フットサル選手権大会秋田県大会

* 試合時間20分 準々決勝が同点の時は、即PK戦を実施。

準決勝・決勝は同点の時延長(6分・3分ハーフ)有り。3決は実施しない。

* 準決勝・決勝はプレーイングタイム適用。決勝のみ前後半1回ずつタイムアウト適用。

優勝 仁井田
 準優勝 大曲
 第3位 スポルティファ
 第3位 由利GB



4月2日(日)		A コート (リリオス)				B コート (リリオス)					
		対戦		審判		対戦		審判			
1	10:00	スポルティファA	3-2	旭北	協会	協会	仁井田	0-0 PK5-4	大住	協会	協会
2	10:30	由利GB	2-2 PK3-2	四ツ小屋	協会	協会	スポルティファB	0-1	大曲	協会	協会
3	12:00	スポルティファA	2-7	仁井田	協会	協会	由利GB	3-4	大曲	協会	協会
5	14:00	仁井田	5-1	大曲	協会	協会					

1次リーグ戦表

A		スポルティフA	美郷	能代	グロース	勝	負	分	勝点	得点	失点	差	順位
1	スポルティフA		○7-2	○8-2	○2-1	3	0	0	9	17	5	12	①
2	美郷	●2-7		○5-0	○1-0	2	1	0	6	8	7	1	2
3	能代	●2-8	●0-5		●1-3	0	3	0	0	3	16	-13	4
4	グロース	●1-2	●0-1	○3-1		1	2	0	3	4	4	0	3
B		仁井田	花館	BTO	飯島南	勝	負	分	勝点	得点	失点	差	順位
1	仁井田		○6-0	○5-1	○9-0	3	0	0	9	20	2	19	①
2	花館	●0-6		●0-2	●1-5	0	3	0	0	1	13	-12	4
3	BTO	●1-5	○2-0		○5-1	2	1	0	6	8	6	2	2
4	飯島南	●0-9	○5-1	●1-5		1	2	0	3	6	15	-9	3
C		日新	比内	由利GB	御所野	勝	負	分	勝点	得点	失点	差	順位
1	日新		○5-0	●0-2	●0-1	1	2	0	3	5	3	2	2
2	比内	●0-5		●1-3	○1-0	1	2	0	3	2	8	-6	4
3	由利GB	○2-0	○3-1		○2-0	3	0	0	9	7	1	6	①
4	御所野	○1-0	●0-1	●0-2		1	2	0	3	1	3	-2	3
D		スポルティフB	十文字	大館	下新城旭南	勝	負	分	勝点	得点	失点	差	順位
1	スポルティフB		○3-0	○5-0	○2-1	3	0	0	9	10	1	9	①
2	十文字	●0-3		○7-0	○7-1	2	1	0	6	14	4	10	2
3	大館	●0-5	●0-7		△3-3	0	2	1	1	3	15	-12	4
4	下新城旭南	●1-2	●1-7	△3-3		0	2	1	1	5	12	-7	3
E		旭北	角館	象潟金浦	旭川	勝	負	分	勝点	得点	失点	差	順位
1	旭北		○3-0	○7-0	●0-1	2	1	0	6	10	1	9	①
2	角館	●0-3		○6-1	○3-2	2	1	0	6	9	6	3	2
3	象潟金浦	●0-7	●1-6		●2-3	0	3	0	0	3	16	-13	4
4	旭川	○1-0	●2-3	○3-2		2	1	0	6	6	5	1	3
F		大住	横手	鹿角	八橋	勝	負	分	勝点	得点	失点	差	順位
1	大住		○3-0	○4-2	○1-0	3	0	0	9	8	2	6	①
2	横手	●0-3		●0-7	●1-3	0	3	0	0	1	13	-12	4
3	鹿角	●2-4	○7-0		○2-1	2	1	0	6	11	5	6	2
4	八橋	●0-1	○3-1	●1-2		1	2	0	3	4	4	0	3
G		河辺	大仙	ニカホ	四ツ小屋	勝	負	分	勝点	得点	失点	差	順位
1	河辺		△1-1	○5-1	●0-14	1	1	1	4	6	16	-10	3
2	大仙	△1-1		○3-2	●1-6	1	1	1	4	5	9	-4	2
3	ニカホ	●1-5	●2-3		●0-4	0	3	0	0	3	12	-9	4
4	四ツ小屋	○14-0	○6-1	○4-0		3	0	0	9	24	1	23	①
H		ユニーアン	大曲	エスペルド	飯島	勝	負	分	勝点	得点	失点	差	順位
1	ユニーアン		●1-7	△3-3	●1-5	0	2	1	1	5	15	-10	4
2	大曲	○7-1		●1-4	○2-0	2	1	0	6	10	5	5	①
3	エスペルド	△3-3	○4-1		●2-3	1	1	1	4	9	7	2	3
4	飯島	○5-1	●0-2	○3-2		2	1	0	6	8	5	3	2

JFAバーモントカップ第33回全日本U-12フットサル選手権大会秋田県大会

	A リリオス	B リリオス	C リリオス	D リリオス
1	スポルティファ	仁井田	日新	スポルティフB
2	美郷	花館	比内	十文字
3	能代	BTO	由利GB	大館
4	グロース	飯島南	御所野	下新城・旭南
	E 大曲体育館	F 大曲体育館	G 大曲体育館	H 大曲体育館
1	旭北	大住	河辺	ユニアン
2	角館	横手	大仙SC	大曲
3	象潟・金浦	鹿角	ニカホ	エスペルド
4	旭川	八橋	四ツ小屋	飯島

4月1日(土) リーグ戦日程 試合時間20分(10分ハーフ)ハーフタイム3分以内で後半開始

リリオス	Aコート						Bコート					
	対戦			審判	審判	対戦			審判	審判		
1	9:30	スポルティファ	7 A 2	美郷	仁井田	飯島南	能代	1 A 3	グロース	花館	BTO	
2	10:00	仁井田	6 B 0	花館			BTO	5 B 1	飯島南			
3	10:30	スポルティファ	8 A 2	能代			美郷	1 A 0	グロース			
4	11:00	仁井田	5 B 1	BTO			花館	1 B 5	飯島南			
5	11:30	スポルティファ	2 A 1	グロース			美郷	5 A 0	能代			
6	12:00	仁井田	9 B 0	飯島南			花館	0 B 2	BTO			
7	13:30	日新	5 C 0	比内	スポB	下新旭南	由利GB	2 C 0	御所野	十文字	大館	
8	14:00	スポルティフB	3 D 0	十文字			大館	3 D 3	下新城旭南			
9	14:30	日新	0 C 2	由利GB			比内	1 C 0	御所野			
10	15:00	スポルティフB	5 D 0	大館			十文字	7 D 1	下新城旭南			
11	15:30	日新	0 C 1	御所野			比内	1 C 3	由利GB			
12	16:00	スポルティフB	2 D 1	下新城旭南			十文字	7 D 0	大館			

4月1日(土) リーグ戦日程 試合時間20分(10分ハーフ)ハーフタイム3分以内で後半開始

大曲体育館	Aコート						Bコート					
	対戦			審判	審判	対戦			審判	審判		
1	9:30	旭北	3 E 0	角館	大住	八橋	象潟金浦	2 E 3	旭川	横手	鹿角	
2	10:00	大住	3 F 0	横手			鹿角	2 F 1	八橋			
3	10:30	旭北	7 E 0	象潟金浦			角館	3 E 2	旭川			
4	11:00	大住	4 F 2	鹿角			横手	1 F 3	八橋			
5	11:30	旭北	0 E 1	旭川			角館	6 E 1	象潟金浦			
6	12:00	大住	1 F 0	八橋			横手	0 F 7	鹿角			
7	14:00	河辺	1 G 1	大仙	ユニアン	飯島	ニカホ	0 G 4	四ツ小屋	大曲	エスペルド	
8	14:30	ユニアン	1 H 7	大曲			エスペルド	2 H 3	飯島			
9	15:00	河辺	5 G 1	ニカホ			大仙	1 G 6	四ツ小屋			
10	15:30	ユニアン	3 H 3	エスペルド			大曲	2 H 0	飯島			
11	16:00	河辺	0 G 14	四ツ小屋			大仙	3 G 2	ニカホ			
12	16:30	ユニアン	1 H 5	飯島			大曲	1 H 4	エスペルド			

* 主審、副審は当該チームで協議して決定して下さい。
 * 審判割り付け空欄は前の試合チームが担当する。