

第51回 東北地区サッカースポーツ少年団交流大会 組合せ・日程表

Aグループ		Bグループ		Cグループ		Dグループ	
A1	向中野FC	B1	モンテディオ山形ジュニア村山	C1	NPO法人いわきクラブアピレーション	D1	青森FC U-12
A2	大住サッカースポーツ少年団	B2	五戸すずかけSC	C2	山形FCジュニア	D2	奥州ユナイテッドFCジュニア
A3	館腰サッカースポーツ少年団	B3	中央ドリマジュニアサッカークラブ	C3	仁井田レッドスターズ	D3	船岡JSCスポーツ少年団

※ 予選ラウンド（20分ハーフ） 7月17日（日）

No.	グループ	A・B		C・D		No.	グループ	A・B		C・D	
	会場	サッカー場 A		サッカー場 B			会場	サッカー場 A		サッカー場 B	
1	9:30	向中野FC VS <small>大住サッカースポーツ少年団</small>		NPO法人いわきクラブアピレーション VS 山形FCジュニア		4	14:00	モンテディオ山形ジュニア村山 VS <small>中央ドリマジュニアサッカークラブ</small>		青森FC U-12 VS <small>船岡JSCスポーツ少年団</small>	
		-	-	-	-			-	-	主審 本部	補審 本部
2	10:30	<small>モンテディオ山形ジュニア村山</small> VS 五戸すずかけSC		青森FC U-12 VS <small>奥州ユナイテッドFCジュニア</small>		5	15:00	大住サッカースポーツ少年団 VS <small>館腰サッカースポーツ少年団</small>		山形FCジュニア VS 仁井田レッドスターズ	
		-	-	-	-			-	-	主審 本部	補審 本部
3	12:30	向中野FC VS <small>館腰サッカースポーツ少年団</small>		NPO法人いわきクラブアピレーション VS 仁井田レッドスターズ		6	16:00	五戸すずかけSC VS <small>中央ドリマジュニアサッカークラブ</small>		<small>奥州ユナイテッドFCジュニア</small> VS <small>船岡JSCスポーツ少年団</small>	
		-	-	-	-			-	-	主審 本部	補審 本部

第51回 東北地区サッカースポーツ少年団交流大会 決勝・順位トーナメント組合せ・日程

2022年7月17日（月）・・・秋田市スカイドーム

決勝トーナメント

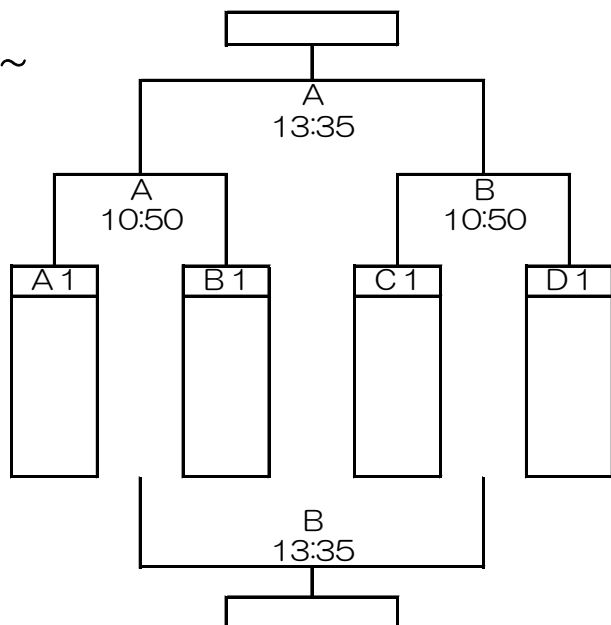
◎閉会式 14時30分～
スカイドーム

優勝

準優勝

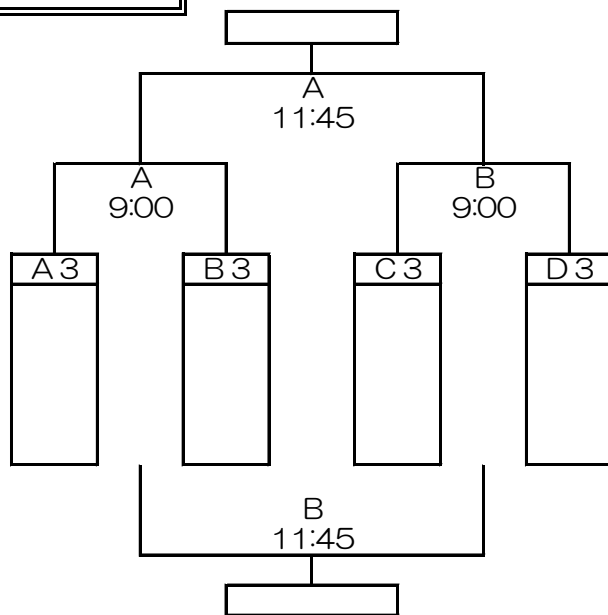
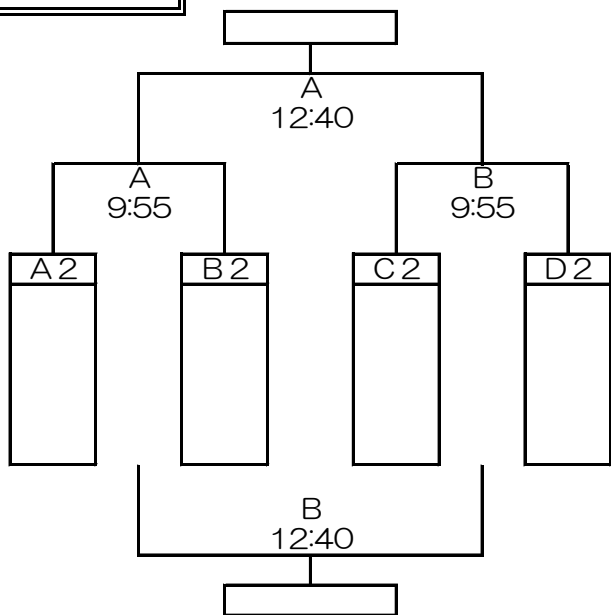
第3位

第4位



2位トーナメント

3位トーナメント



第51回 東北地区サッカースポーツ少年団交流大会 決勝・順位トーナメント戦

決勝トーナメント	A - 1位		B - 1位		C - 1位		D - 1位	
2位トーナメント	A - 2位		B - 2位		C - 2位		D - 2位	
3位トーナメント	A - 3位		B - 3位		C - 3位		D - 3位	

7月17日(月) 決勝・順位トーナメント(20-5-20・・・延長無・・・3人PK戦)

No.	会場	① Aコート				① Bコート				② Aコート				② Bコート			
1	時間	3位トーナメント戦 A3 - B3				3位トーナメント戦 C3 - D3				2位トーナメント戦 C2 - B2				2位トーナメント戦 D2 - A2			
	①9:00			VS				VS				VS				VS	
	②9:55	主審	大会本部	補審	大会本部	主審	大会本部	補審	大会本部	主審	大会本部	補審	大会本部	主審	大会本部	補審	大会本部
2	時間	決勝トーナメント戦 A1 - D1				決勝トーナメント戦 B1 - C1											
	10:55			VS				VS									
		主審	大会本部	補審	大会本部	主審	大会本部	補審	大会本部								
3	時間	2位トーナメント 決勝戦				2位トーナメント 3位決定戦				3位トーナメント 決勝戦				3位トーナメント 3位決定戦			
	①11:45			VS				VS				VS				VS	
	②12:40	主審	大会本部	補審	大会本部	主審	大会本部	補審	大会本部	主審	大会本部	補審	大会本部	主審	大会本部	補審	大会本部
4	時間	決勝戦				3位決定戦											
	13:35			VS				VS									
		主審	大会本部	補審	大会本部	主審	大会本部	補審	大会本部								