

第6回 読売カップキッズサッカー大会 U-10 リーグ戦日程組み合わせ

リーグ戦=1月8日 トーナメント戦=1月9日 会場スカイドーム

試合時間 リーグ戦・トーナメント戦 24分(12-5-12)

審判 リーグ戦は帯同審判員で行い、トーナメント戦は協会審判員で行う。

組み合わせ

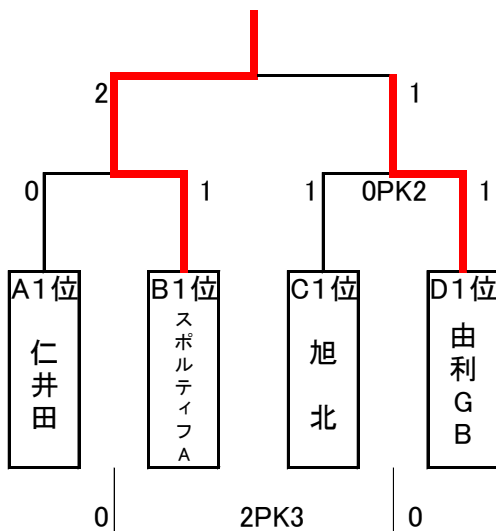
	A	B	C	D
1	仁井田	スポルティフA	旭北	スポルティフB
2	外旭川	日新	ニカホ	由利GB
3	角館	美郷	大曲	十文字

* 各ブロック1位チームが決勝トーナメント進出する。

1月8日	Aコート						Bコート								
	対戦				主審	副審	対戦				主審	副審			
1	10:00	仁井田	8	A	0	外旭川	スポB	由利GB	スポA	8	B	0	日新	旭北	ニカホ
2	10:40	スポB	0	D	0	由利GB	仁井田	外旭川	旭北	1	C	0	ニカホ	スポA	日新
3	11:20	角館	1	A	4	仁井田	十文字	スポB	美郷	0	B	6	スポA	大曲	旭北
4	12:00	十文字	0	D	1	スポB	角館	仁井田	大曲	0	C	5	旭北	美郷	スポA
5	12:40	外旭川	0	A	2	角館	由利GB	十文字	日新	4	B	0	美郷	ニカホ	大曲
6	13:20	由利GB	3	D	2	十文字	外旭川	角館	ニカホ	1	C	1	大曲	日新	美郷

A		仁井田	外旭川	角館	勝	分	敗	勝点	得点	失点	差	順位
1	仁井田		○8-0	○4-1	2	0	0	6	12	1	11	①
2	外旭川	●0-8		●0-2	0	0	2	0	0	10	-10	3
3	角館	●1-4	○2-0		1	0	1	3	3	4	-1	2
B		スポルティフA	日新	美郷	勝	分	敗	勝点	得点	失点	差	順位
1	スポルティフA		○8-0	○6-0	2	0	0	6	14	0	16	①
2	日新	●0-8		○4-0	1	0	1	3	4	8	-4	2
3	美郷	●0-6	●0-6		0	0	2	0	0	12	-12	3
C		旭北	ニカホ	大曲	勝	分	敗	勝点	得点	失点	差	順位
1	旭北		○1-0	○5-0	2	0	0	6	6	0	6	①
2	ニカホ	●0-1		△1-1	0	1	1	1	1	2	-1	2
3	大曲	●0-5	△1-1		0	1	1	1	1	6	-5	3
D		スポルティフB	由利GB	十文字	勝	分	敗	勝点	得点	失点	差	順位
1	スポルティフB		△0-0	○1-0	1	1	0	4	1	0	1	2
2	由利GB	△0-0		○3-2	1	1	0	4	3	2	1	①
3	十文字	●0-1	●2-3		0	0	2	0	2	4	-2	3

決勝トーナメント



10:00 Aコート 準決 仁井田-スポA
 10:00 Bコート 準決 旭北-由利GB
 11:20 Aコート 3決 仁井田-旭北
 12:00 Aコート 決勝 スポA-由利GB

優勝 スポルティフ秋田A
 準優勝 由利GB
 第3位 旭北
 第4位 仁井田レッドスターズ