

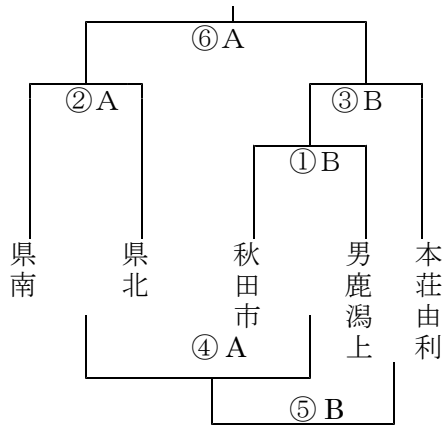
# 2024地区トレセン対抗ダイヤモンド交流大会 (U-13.U-14) 集中開催 要項

趣 旨 U-13、14の県内各地区トレセン選手が、トレーニングや試合の中で切磋琢磨することで、個人技術、戦術のレベルアップを図ることをねらいとする。さらには、指導者も交流しあう中で資質の向上を図るとともに、地区トレセン活動の活性化につなげる。

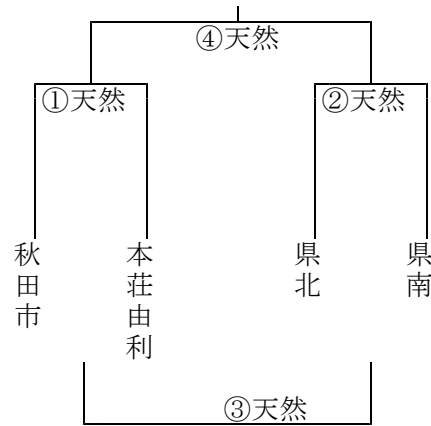
- 1 主 催 一般社団法人秋田県サッカー協会
- 2 主 管 一般社団法人秋田県サッカー協会 3種委員会
- 3 期 日 7月20日(土)、21日(日)
- 4 会 場 7/20 秋田県立中央公園球技場 **A、Bピッチ**  
7/21 秋田県立中央公園運動広場**天然芝ピッチ**
- 5 参加資格 (公財)日本サッカー協会に2024年度**第3種または女子に加盟登録している選手**で保護者が参加に同意していること。 **※選手はスポーツ保険等に必ず加入していること(各地区で確実にすること)。**
- 6 参加チーム
  - (1) U-14  
秋田市トレセンU14 男鹿・潟上トレセンU14  
本荘由利トレセンU14 県南トレセンU14 県北トレセンU14
  - (2) U-13  
秋田市トレセンU13 県南トレセンU13  
本荘由利トレセンU13 県北トレセンU13

**※トレセン選手は、所属するチーム所在地の地区トレ選手として参加すること。**
- 7 チーム編成  
チームの指導者・選手数の上限は設けない(ベンチには左記以外の者はいれない)。
- 8 競技方法

U-14 7月20日(土)



U-13 7月21日(日)



U-14  
7月20日(土)  
25分ハーフ(インターバル8分)  
① Bピッチ 10:00 秋田市-男鹿潟上  
② Aピッチ 11:10 県南 - 県北  
③ Bピッチ 12:30 ①の勝者-本荘由利  
④ Aピッチ 13:20 ①の敗者-②の敗者  
⑤ Bピッチ 15:00 ④の勝者-③の敗者  
※ただし、①と同じ場合は、実施しない  
⑥ Aピッチ 15:00 ②の勝者-③の勝者

審判  
未定  
未定  
未定  
未定  
未定  
未定

U-13  
7月21日(日)  
25分ハーフ(インターバル8分)  
① 天然芝ピッチ 10:00 秋田市-本荘由利  
② 天然芝ピッチ 11:10 県北 - 県南  
③ 天然芝ピッチ 13:30 ①の敗者-②の敗者  
④ 天然芝ピッチ 14:40 ①の勝者-②の勝者

審判  
未定  
未定  
未定  
未定

9 競技規則

- (1) 2024年度（公財）日本サッカー協会制定の「サッカー競技規則」による。
- (2) 選手交代は、交代要員全ての交代が認められ、一度退いた競技者も再び出場できる。
- (3) 本大会において退場を命じられた選手は次の1試合に出場できず、違反行為の内容によって今後の処置について大会本部で協議し決定する。
- (4) 本大会中、警告を2回受けた選手は次の1試合に出場できない。
- (5) ローカルルールとして1人審判制も可とする。

10 表彰

チーム1位、2位、3位に賞状 優秀選手8名程度に賞状

11 その他

※1月18日(土)9:00~16:00 にスカイドームにて U14 8人制を主に冬季ダイヤモンド交流大会を実施予定

※2月11日(火)9:00~16:00 にスカイドームにて U13 8人制を主に冬季ダイヤモンド交流大会を実施予定